



SPECIFICHE

Batteria 3 fori

Diamond smoke PVD

Scarico 1 1/4"

Imballo: 56,5 x 29 x 7,1 cm / 0,01163 m<sup>3</sup> / 3,03 kg

CERTIFICAZIONI



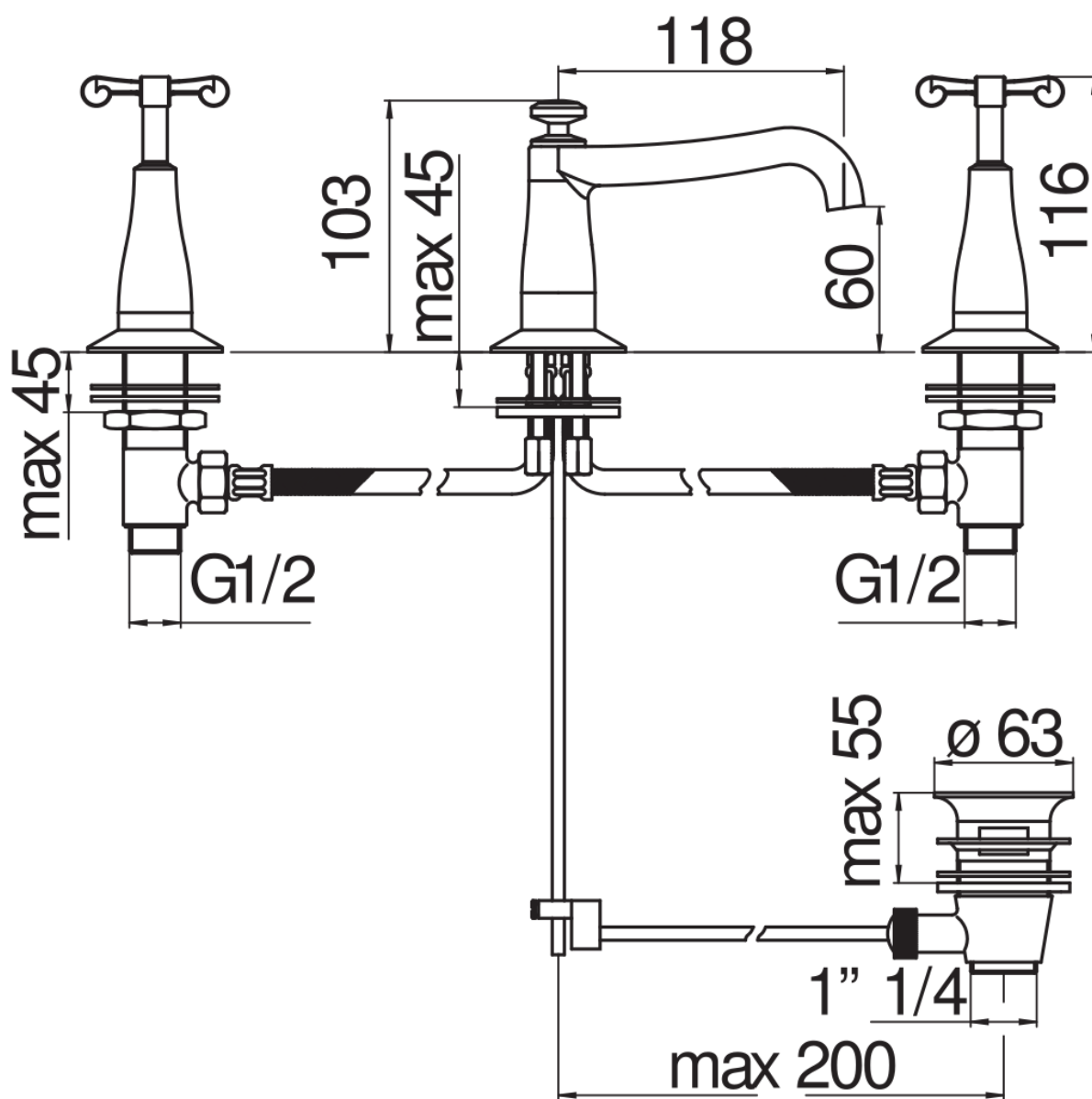
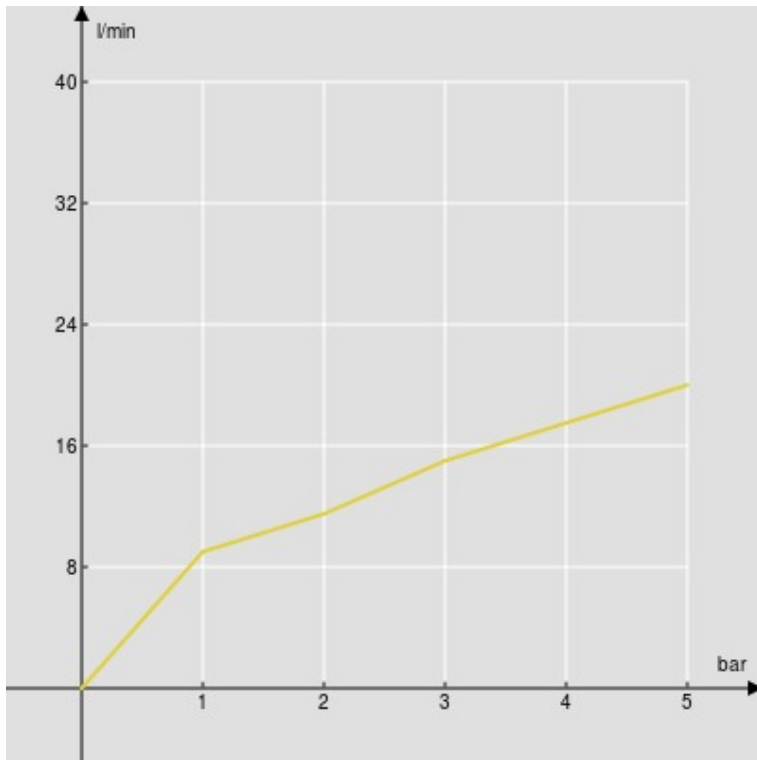
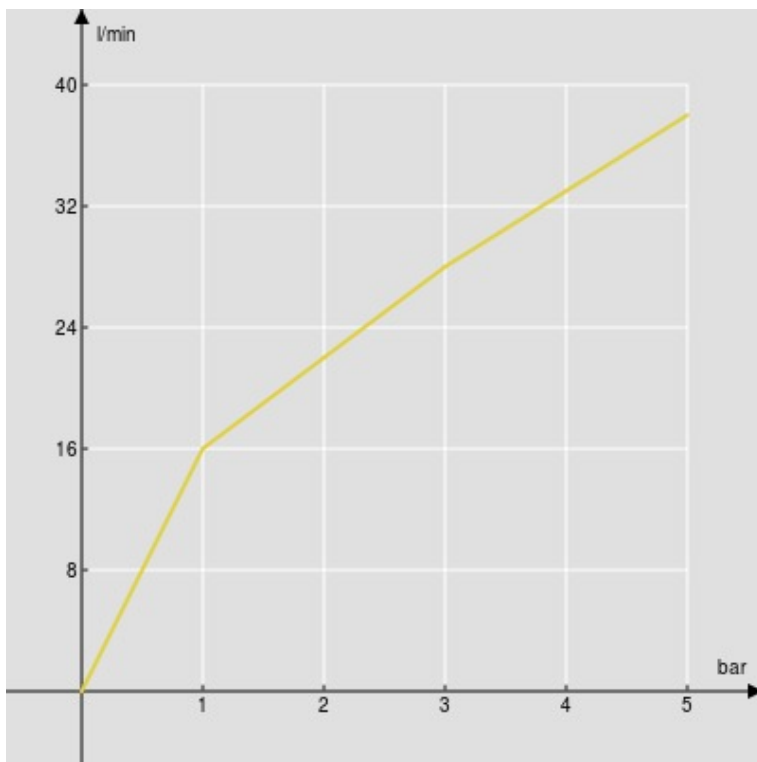


DIAGRAMMA DI PORTATA: ACQUA CALDA/FREDDA



— 1ª Via

DIAGRAMMA DI PORTATA: ACQUA MISCELATA



— 1ª Via